

# CORR PLASTIK

## TUBOS E CONEXÕES

# FICHA TÉCNICA

**PVC-O**  
SANEAMENTO



# TUBO PVC-O

## PVC-O - NBR 15750 / NBR 7675 / NBR 7676 / ISO 16422

### Descrição

---

Tubos de PVC rígido para sistemas de adução, distribuição de água e transporte de águas servidas em rede de coleta e transporte de esgoto pressurizados, fabricados em conformidade com a Norma ABNT NBR 15750.

Tubo PVC-O para sistemas de transporte de água ou esgoto sob pressão são fabricados em PVC e contam com processo de orientação molecular na direção axial e circunferencial.

### Características

---

A linha PVC-O é formada por uma única camada maciça de PVC rígido, com superfície lisa interna e externamente.

Produzidos nas cor branca com duas faixas azuis para condução de água. Branco com duas faixas ocre para condução de esgoto.

Os diâmetros externos são equivalentes aos tubos de ferro fundido, o que permite a intercambialidade e acoplamento das pontas dos tubos PVC-O da Corr Plastik nos tubos ou conexões de ferro fundido. Deve-se utilizar conexões fabricadas em Ferro Fundido, seguindo as normas ABNT NBR 7675.

A Linha PVC-O da Corr Plastik está disponível nos diâmetros DN 100, DN 150, DN 200, DN 250, DN 300, DN 350, DN 400, DN500 e DN600.

A pressão de serviço é PN12,5 (1,25 MPa) à temperatura de 20°C e PN16 (1,6 MPa) à temperatura de 25°C.

Utiliza Anel de vedação JEI - Junta Elástica Integrada na bolsa do tubo. O Anel de vedação deve ser fabricado de borracha EPDM (Etileno Propileno) na cor preta para água e borracha NBR (Nitrílica) na cor preta para esgoto, de acordo com a Norma NBR 7676.

### Aplicações

---

Destinam-se à aplicação em sistemas de adução e distribuição de água à temperatura ambiente, em redes de abastecimento condominial. São linhas utilizadas por empresas públicas e privadas responsáveis pela instalação e manutenção de redes de água e esgoto.

Também são utilizados em sistemas de irrigação, águas servidas em linhas pressurizadas para sistemas de transporte e coleta de esgoto.

# TUBO PVC-O

## PVC-O - NBR 15750 / NBR 7675 / NBR 7676 / ISO 16422

### Resistência a Pressão

Os tubos PVC-O Corr Plastik são resistentes a pressão e classificados pela sua pressão nominal (PN). Diz respeito ao dimensionamento dos tubos e juntas, conduzindo água ou esgoto à temperatura de 25°C.

Para o tubo PN 12,5: PN = 1,25 MPa  
 Para o tubo PN 16: PN = 1,6 MPa  
 Para o tubo PN 20: PN = 2,0 MPa

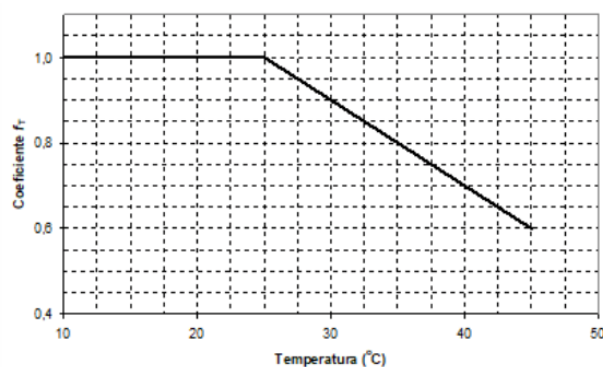
### Determinação de pressão de serviço permissível (PFA) para temperaturas até 45°C

Até 25°C a pressão de serviço permissível (PFA) é igual a pressão nominal (PN).

A determinação da pressão de serviço permissível a temperaturas entre 25°C e 45°C utiliza um fator de correção suplementar  $ft$  que deve ser aplicado à pressão nominal conforme equação a seguir:

$$PFA = ft \times PN$$

O fator é apresentado no gráfico abaixo:



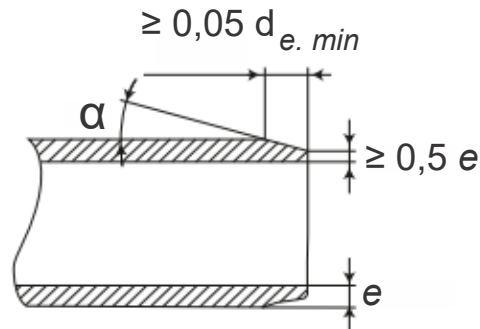
Classe de Pressão	Pressão de Serviço Permissível (PFA)				
	T ≤ 25°C	T ≤ 30°C	T ≤ 35°C	T ≤ 40°C	T ≤ 45°C
	$ft = 1,0$	$ft = 0,9$	$ft = 0,8$	$ft = 0,7$	$ft = 0,6$
PN 12,5	1,25	1,125	1,00	0,875	0,75
PN 16	1,60	1,44	1,28	1,12	0,96
PN 20	2,00	1,80	1,60	1,40	1,20

# TUBO PVC-O

PVC-O - NBR 15750 / NBR 7675 / NBR 7676 / ISO 16422

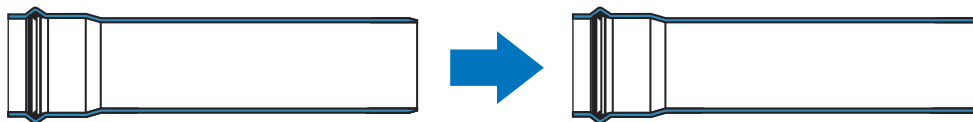
## Ponta do Tubo (Chanfro)

A ponta do tubo deve apresentar chanfros com uma inclinação conforme indicado na figura abaixo com  $12^\circ < \alpha < 15^\circ$ .



## Acoplamento de Tubos

Recomenda-se a montagem dos tubos das pontas dos tubos para as bolsas.



Na obra não é permitido aquecimento dos tubos para conformação de curvas de bolsas ou furos.

## Pasta Lubrificante

Utilizar sempre Pasta Lubrificante na junta elástica. Óleos ou graxas podem danificar o anel de vedação e prejudicar a estanqueidade.

DN	Consumo médio por junta (g)
100	20
150	30
200	40
250	50
300	60
350	65
400	70
500	80
600	95

# TUBO PVC-0

PVC-0 - NBR 15750 / NBR 7675 / NBR 7676 / ISO 16422

## Itens da Linha Corr Plastik

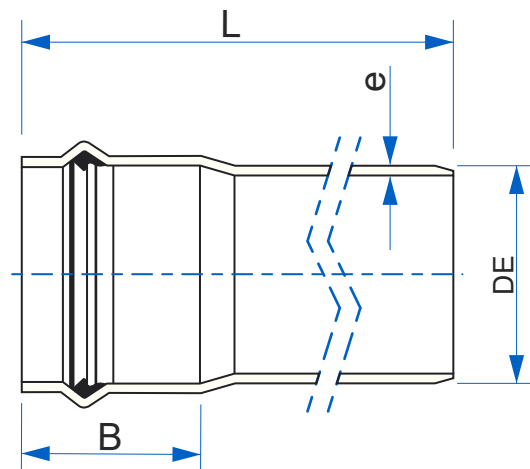
### Tubo PVC-0 Corr Plastik PN 12,5 - Adução Água

Branco com faixas azuis



DN (mm)

100	150
200	250
300	350
400	500
600	



DN (mm)	e	B	DE
100	2,9	115	118
150	4,1	134	170
200	5,4	145	222
250	6,7	163	274
300	8,0	187	326
350	9,2	208	378
400	10,5	228	429
500	13,0	253	532
600	15,5	261	635

**Medida L:** De acordo com a norma vigente.

**Pressão de serviço:** 1,25 MPa ou 125 m.c.a. a 20°C (nominal).

# TUBO PVC-O

PVC-O - NBR 15750 / NBR 7675 / NBR 7676 / ISO 16422

## Itens da Linha Corr Plastik

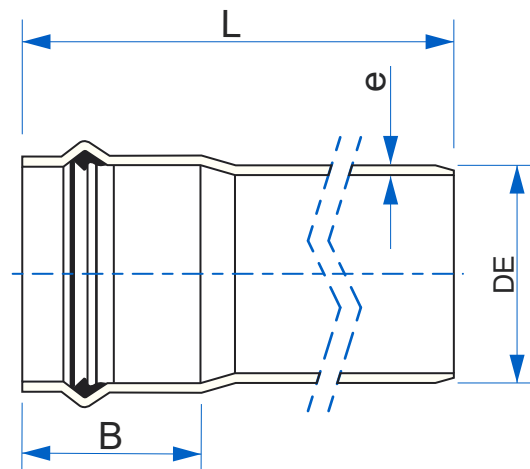
### Tubo PVC-O Corr Plastik PN 16 - Adução Água

Branco com faixas azuis



DN (mm)

100	150
200	250
300	350
400	500
600	



DN (mm)	e	B	DE
100	3,3	115	118
150	4,7	134	170
200	6,2	145	222
250	7,6	163	274
300	9,1	187	326
350	10,5	208	378
400	11,9	228	429
500	13,3	253	532
600	17,6	261	635

**Medida L:** De acordo com a norma vigente.

**Pressão de serviço:** 1,6 MPa ou 160 m.c.a. a 20°C (nominal).

# TUBO PVC-O

PVC-O - NBR 15750 / NBR 7675 / NBR 7676 / ISO 16422

## Itens da Linha Corr Plastik

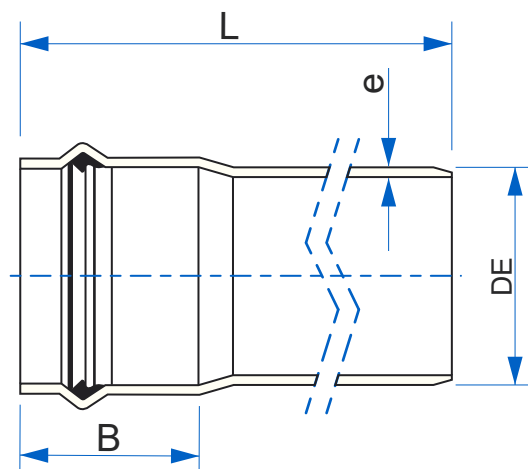
### Tubo PVC-O Corr Plastik PN 20 - Adução Água

Branco com faixas azuis



DN (mm)

100	150
200	250
300	350
400	



DN (mm)	e	B	DE
100	4,1	115	118
150	5,9	134	170
200	7,7	145	222
250	9,4	163	274
300	11,2	187	326
350	13,0	208	378
400	14,8	228	429

**Medida L:** De acordo com a norma vigente.

**Pressão de serviço:** 2,0 MPa ou 200 m.c.a. a 20°C (nominal).

# TUBO PVC-0

PVC-0 - NBR 15750 / NBR 7675 / NBR 7676 / ISO 16422

## Itens da Linha Corr Plastik

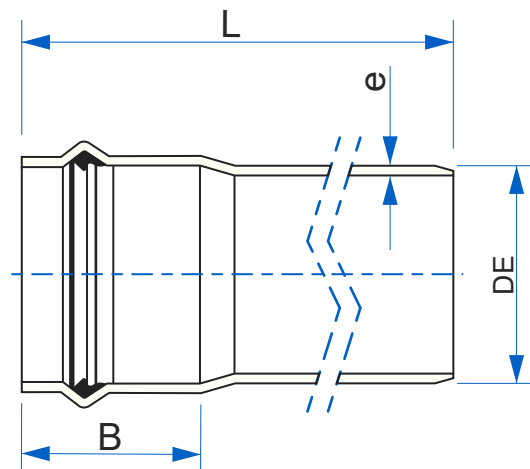
### Tubo PVC-0 Corr Plastik PN 12,5 - Esgoto Recalque

Branco com faixas ocre



DN (mm)

100	150
200	250
300	350
400	500
600	



DN (mm)	e	B	DE
100	2,9	115	118
150	4,1	134	170
200	5,4	145	222
250	6,7	163	274
300	8,0	187	326
350	9,2	208	378
400	10,5	228	429
500	13,0	253	532
600	15,5	261	635

**Medida L:** De acordo com a norma vigente.

**Pressão de serviço:** 1,25 MPa ou 125 m.c.a. a 20°C (nominal).

# TUBO PVC-O

PVC-O - NBR 15750 / NBR 7675 / NBR 7676 / ISO 16422

## Itens da Linha Corr Plastik

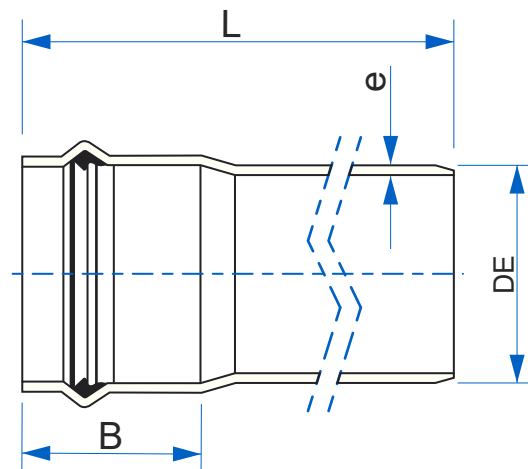
### Tubo PVC-O Corr Plastik PN 16 - Esgoto Recalque

Branco com faixas ocre



DN (mm)

100	150
200	250
300	350
400	500
600	



DN (mm)	e	B	DE
100	3,3	115	118
150	4,7	134	170
200	6,2	145	222
250	7,6	163	274
300	9,1	187	326
350	10,5	208	378
400	11,9	228	429
500	13,3	253	532
600	17,6	261	635

**Medida L:** De acordo com a norma vigente.

**Pressão de serviço:** 1,6 MPa ou 160 m.c.a. a 20°C (nominal).

# TUBO PVC-0

PVC-0 - NBR 15750 / NBR 7675 / NBR 7676 / ISO 16422

## Itens da Linha Corr Plastik

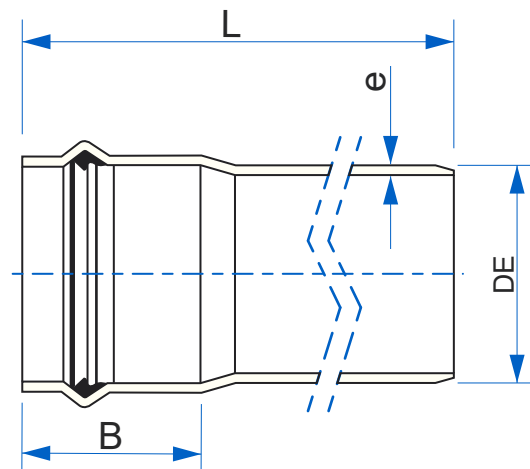
### Tubo PVC-0 Corr Plastik PN 20 - Esgoto Recalque

Branco com faixas ocre



DN (mm)

100	150
200	250
300	350
400	



DN (mm)	e	B	DE
100	4,1	115	118
150	5,9	134	170
200	7,7	145	222
250	9,4	163	274
300	11,2	187	326
350	13,0	208	378
400	14,8	228	429

**Medida L:** De acordo com a norma vigente.

**Pressão de serviço:** 2,0 MPa ou 200 m.c.a. a 20°C (nominal).

**CORR PLASTIK**  
TUBOS E CONEXÕES

**0300 115 1500**

[www.corrplastik.com.br](http://www.corrplastik.com.br)

**Unidade I - PVC** - Avenida Joaquim Monteiro, 571  
Cep 13318-358 - Cabreúva - SP  
Tel.: (11) 4529-1500

**Unidade II - PVC / PEAD** - Rod. Divaldo Suruagy, S/N - Km 12 - Via 08 - Lote 510  
Cep 57160-000 - Marechal Deodoro - AL  
Tel.: (82) 3036-7200

**Unidade III - PEAD** - Alameda Anibal Geraldo, 147  
Cep 13318-350 - Cabreúva - SP  
Tel.: (11) 4529-1500