

# CORR PLASTIK

## TUBOS E CONEXÕES

# FICHA TÉCNICA

**PVC-O AGRO**  
IRRIGAÇÃO



# TUBO PVC-O AGRO

**PVC-O - NBR 15750 / NBR 17015 / NBR 7675 / NBR 7676 / ISO 16422**

## Descrição

---

Tubos de PVC rígido para sistemas de adução e distribuição de água, fabricados em conformidade com as Normas ABNT NBR 15750 / NBR 17015 / NBR 7676 e ISO 16422.

Tubo PVC-O Agro para sistemas de transporte de água sob pressão são fabricados em PVC e contam com processo de orientação molecular na direção axial e circunferencial.

## Características

---

A linha PVC-O Agro é formada por uma única camada maciça de PVC rígido, com superfície lisa interna e externamente.

Produzidos nas cor branca com duas faixas azuis para condução de água.

Os diâmetros externos são equivalentes aos tubos de ferro fundido, o que permite a intercambialidade e acoplamento das pontas dos tubos PVC-O Agro Corr Plastik nos tubos ou conexões de ferro fundido. Deve-se utilizar conexões fabricadas em Ferro Fundido, seguindo as normas ABNT NBR 7675.

A Linha PVC-O Agro Corr Plastik está disponível nos diâmetros DN 100, DN 150, DN 200, DN 250, DN 300, DN 350, DN 400, DN 500 e DN 600.

Utiliza Anel de vedação JEI - Junta Elástica Integrada na bolsa do tubo. O Anel de vedação deve ser fabricado de borracha EPDM (Etileno Propileno) na cor preta, de acordo com a Norma NBR 7676.

## Aplicações

---

Destinam-se à aplicação em sistemas de irrigação, adução e distribuição de água à temperatura ambiente.

# TUBO PVC-O AGRO

**PVC-O - NBR 15750 / NBR 17015 / NBR 7675 / NBR 7676 / ISO 16422**

## Resistência a Pressão

Os tubos PVC-O Agro Corr Plastik são resistentes a pressão e classificados pela sua pressão nominal (PN). Diz respeito ao dimensionamento dos tubos e juntas, conduzindo água à temperatura de 25°C.

Para o tubo PN 14,5 = PN145

Para o tubo PN 18 = PN180

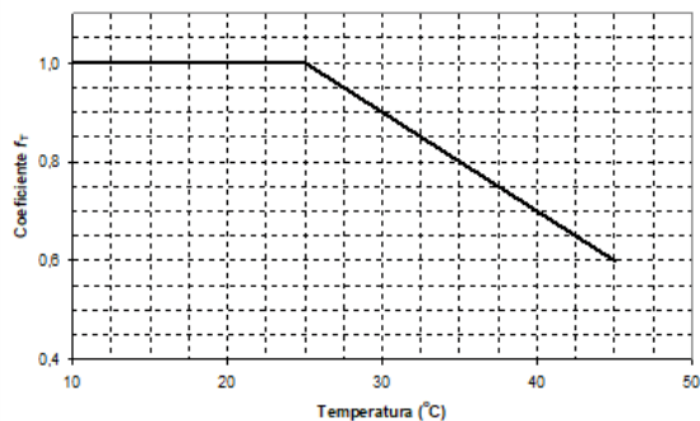
Para o tubo PN 22,5 = PN225

### Determinação de pressão de serviço permissível (PFA) para temperaturas até 45°C

Até 25°C a pressão de serviço permissível (PFA) é igual a pressão nominal (PN).

A determinação da pressão de serviço permissível a temperaturas entre 25°C e 45°C utiliza um fator de correção suplementar  $ft$  que deve ser aplicado à pressão nominal conforme equação a seguir:

$$PFA = ft \times PN$$

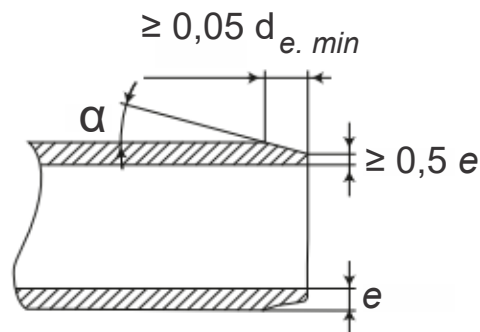


# TUBO PVC-O AGRO

PVC-O - NBR 15750 / NBR 17015 / NBR 7675 / NBR 7676 / ISO 16422

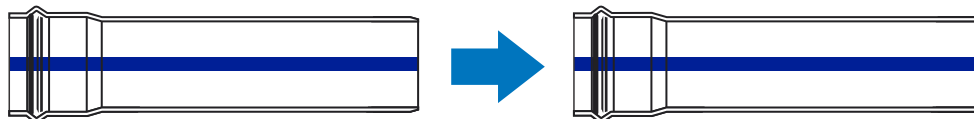
## Ponta do Tubo (Chanfro)

A ponta do tubo deve apresentar chanfros com uma inclinação conforme indicado na figura abaixo com  $12^\circ < \alpha < 15^\circ$ .



## Acoplamento de Tubos

Recomenda-se a montagem dos tubos das pontas dos tubos para as bolsas.



Na obra não é permitido aquecimento dos tubos para conformação de curvas de bolsas ou furos.

## Pasta Lubrificante

Utilizar sempre Pasta Lubrificante na junta elástica. Óleos ou graxas podem danificar o anel de vedação e prejudicar a estanqueidade.

DN	Consumo médio por junta (g)
100	20
150	30
200	40
250	50
300	60
350	65
400	70
500	80
600	95

# TUBO PVC-O AGRO

PVC-O - NBR 15750 / NBR 17015 / NBR 7675 / NBR 7676 / ISO 16422

## Itens da Linha Corr Plastik

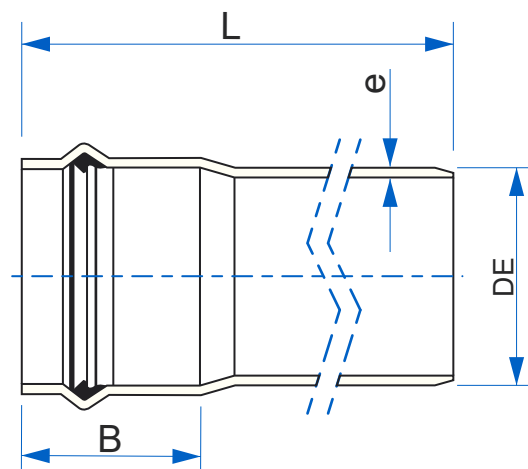
### Tubo PVC-O Agro Corr Plastik PN 14,5

Branco com faixas azuis



DN (mm)

100	150
200	250
300	350
400	500
600	



Produto (mm)	e (mm)	B (mm)	DE (mm)	L (m)
Tubo PVC-O Agro Corr Plastik PN 145 DN 100	2,9	115	118	6
Tubo PVC-O Agro Corr Plastik PN 145 DN 150	4,1	134	170	6
Tubo PVC-O Agro Corr Plastik PN 145 DN 200	5,4	145	222	6
Tubo PVC-O Agro Corr Plastik PN 145 DN 250	6,7	163	274	6
Tubo PVC-O Agro Corr Plastik PN 145 DN 300	8,0	187	326	6
Tubo PVC-O Agro Corr Plastik PN 145 DN 350	9,2	208	378	6
Tubo PVC-O Agro Corr Plastik PN 145 DN 400	10,5	228	429	6
Tubo PVC-O Agro Corr Plastik PN 145 DN 500	13,0	253	532	6
Tubo PVC-O Agro Corr Plastik PN 145 DN 600	15,5	261	635	6

# TUBO PVC-O AGRO

PVC-O - NBR 15750 / NBR 17015 / NBR 7675 / NBR 7676 / ISO 16422

## Itens da Linha Corr Plastik

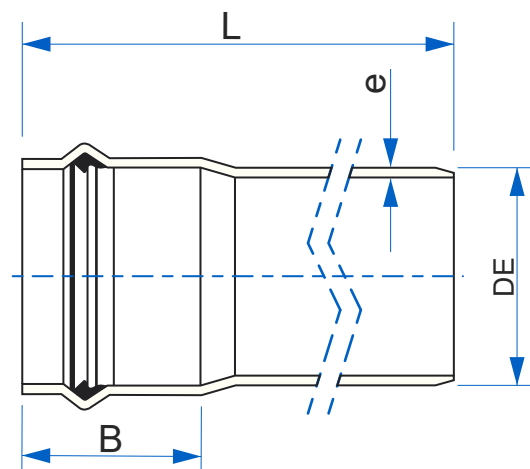
### Tubo PVC-O Agro Corr Plastik PN 18

Branco com faixas azuis



DN (mm)

100	150
200	250
300	350
400	500
600	



Produto (mm)	e (mm)	B (mm)	DE (mm)	L (m)
Tubo PVC-O Agro Corr Plastik PN 180 DN 100	3,3	115	118	6
Tubo PVC-O Agro Corr Plastik PN 180 DN 150	4,7	134	170	6
Tubo PVC-O Agro Corr Plastik PN 180 DN 200	6,2	145	222	6
Tubo PVC-O Agro Corr Plastik PN 180 DN 250	7,6	163	274	6
Tubo PVC-O Agro Corr Plastik PN 180 DN 300	9,1	187	326	6
Tubo PVC-O Agro Corr Plastik PN 180 DN 350	10,5	208	378	6
Tubo PVC-O Agro Corr Plastik PN 180 DN 400	11,9	228	429	6
Tubo PVC-O Agro Corr Plastik PN 180 DN 500	13,3	253	532	6
Tubo PVC-O Agro Corr Plastik PN 180 DN 600	17,6	261	635	6

# TUBO PVC-O AGRO

PVC-O - NBR 15750 / NBR 17015 / NBR 7675 / NBR 7676 / ISO 16422

## Itens da Linha Corr Plastik

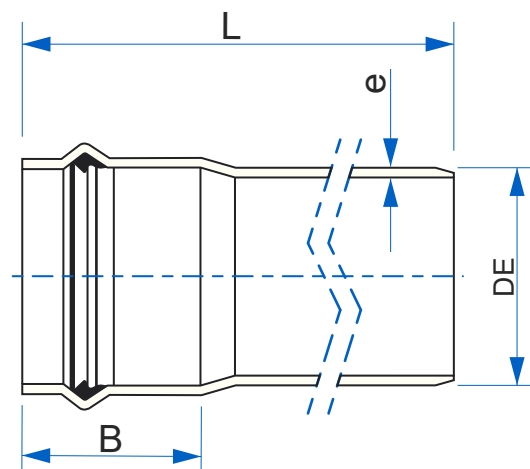
### Tubo PVC-O Agro Corr Plastik PN 22,5

Branco com faixas azuis



DN (mm)

100	150
200	250
300	350
400	



Produto (mm)	e (mm)	B (mm)	DE (mm)	L (m)
Tubo PVC-O Agro Corr Plastik PN 225 DN 100	4,1	115	118	6
Tubo PVC-O Agro Corr Plastik PN 225 DN 150	5,9	134	170	6
Tubo PVC-O Agro Corr Plastik PN 225 DN 200	7,7	145	222	6
Tubo PVC-O Agro Corr Plastik PN 225 DN 250	9,4	163	274	6
Tubo PVC-O Agro Corr Plastik PN 225 DN 300	11,2	187	326	6
Tubo PVC-O Agro Corr Plastik PN 225 DN 350	13,0	208	378	6
Tubo PVC-O Agro Corr Plastik PN 225 DN 400	14,8	228	429	6

**CORR PLASTIK**  
TUBOS E CONEXÕES

**0300 115 1500**

[www.corrplastik.com.br](http://www.corrplastik.com.br)

**Unidade I - PVC / PEAD** - Avenida Joaquim Monteiro, 571  
Cep 13318-358 - Cabreúva - SP  
Tel.: (11) 4529-1500

**Unidade II - PVC / PEAD** - Rod. Divaldo Suruagy, S/N - Km 12 - Via 08 - Lote 510  
Cep 57160-000 - Marechal Deodoro - AL  
Tel.: (82) 3036-7200

**Unidade III - PEAD** - Alameda Anibal Geraldo, 147  
Cep 13318-350 - Cabreúva - SP  
Tel.: (11) 4529-1500