

## IRRIGAÇÃO

LINHA DEFOFO - NBR 7665

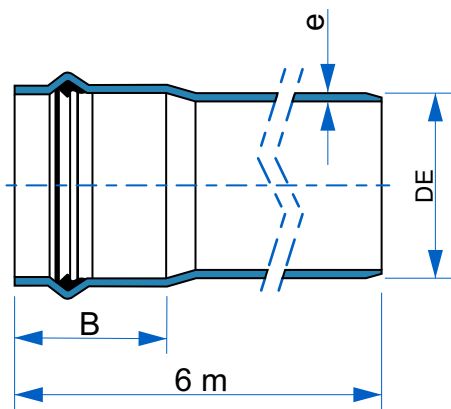
### TUBO DEFOFO MAIS PN 160 JEI



#### DN (mm)

100	300
150	350
200	400
250	

#### Desenho Técnico



mm	e	B	DE
100	7,4	117	118
150	10,7	135	170
200	13,9	160	222
250	17,2	175	274
300	20,4	195	326
350	23,7	205	378
400	26,9	230	429

#### Unidade I

Av. Joaquim Monteiro, 571  
CEP: 13318-358 - Cabreúva - SP  
Tel.: (11) 4529-1500

#### Unidade II

Rod. Divaldo Suruagy, S/N - Km12 - Via 08 - Lote 510  
CEP: 57160-000 - Marechal Deodoro - AL  
Tel.: (82) 3036-7200

#### Unidade III

Alameda Anibal Geraldo, 147  
CEP: 13318-350 - Cabreúva - SP  
Tel.: (11) 4529-1500

SAC - 0300 115 1500

[www.corrplastik.com.br](http://www.corrplastik.com.br)