

CORR PLASTIK

TUBOS E CONEXÕES

FICHA TÉCNICA

PVC-O
SANEAMENTO



TUBO PVC-O

PVC-O - NBR 15750 / NBR 7675 / NBR 7676 / ISO 16422

Descrição

Tubos de PVC rígido para sistemas de adução, distribuição de água e transporte de águas servidas em rede de coleta e transporte de esgoto pressurizados, fabricados em conformidade com a Norma ABNT NBR 15750.

Tubo PVC-O para sistemas de transporte de água ou esgoto sob pressão são fabricados em PVC e contam com processo de orientação molecular na direção axial e circumferencial.

Características

A linha PVC-O é formada por uma única camada maciça de PVC rígido, com superfície lisa interna e externamente.

Produzidos nas cor branca com duas faixas azuis para condução de água. Branco com duas faixas ocre para condução de esgoto.

Os diâmetros externos são equivalentes aos tubos de ferro fundido, o que permite a intercambialidade e acoplamento das pontas dos tubos PVC-O da Corr Plastik nos tubos ou conexões de ferro fundido. Deve-se utilizar conexões fabricadas em Ferro Fundido, seguindo as normas ABNT NBR 7675.

A Linha PVC-O da Corr Plastik está disponível nos diâmetros DN 100, DN 150, DN 200, DN 250, DN 300, DN 350 e DN 400.

A pressão de serviço é PN12,5 (1,25 MPa) à temperatura de 20°C e PN16 (1,6 MPa) à temperatura de 25°C.

Utiliza Anel de vedação JEI - Junta Elástica Integrada na bolsa do tubo. O Anel de vedação deve ser fabricado de borracha EPDM (Etileno Propileno) na cor preta para água e borracha NBR (Nitrílica) na cor preta para esgoto, de acordo com a Norma NBR 7676.

Aplicações

Destinam-se à aplicação em sistemas de adução e distribuição de água à temperatura ambiente, em redes de abastecimento condominial. São linhas utilizadas por empresas públicas e privadas responsáveis pela instalação e manutenção de redes de água e esgoto.

Também são utilizados em sistemas de irrigação, águas servidas em linhas pressurizadas para sistemas de transporte e coleta de esgoto.

TUBO PVC-O

PVC-O - NBR 15750 / NBR 7675 / NBR 7676 / ISO 16422

Resistência a Pressão

Os tubos PVC-O Corr Plastik são resistentes a pressão e classificados pela sua pressão nominal (PN). Diz respeito ao dimensionamento dos tubos e juntas, conduzindo água ou esgoto à temperatura de 25°C.

Para o tubo PN 12,5: PN = 1,25 MPa
Para o tubo PN 16: PN = 1,6 Mpa

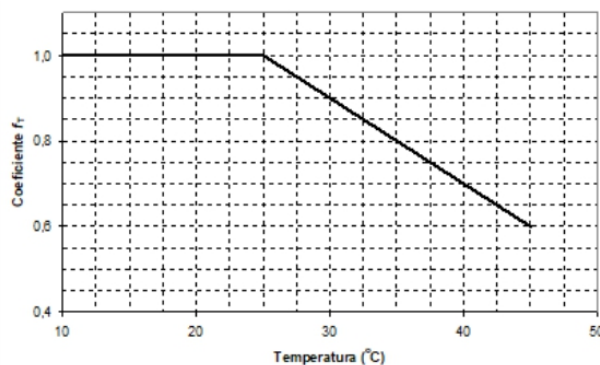
Determinação de pressão de serviço permissível (PFA) para temperaturas até 45°C

Até 25°C a pressão de serviço permissível (PFA) é igual a pressão nominal (PN).

A determinação da pressão de serviço permissível a temperaturas entre 25°C e 45°C utiliza um fator de correção suplementar ft que deve ser aplicado à pressão nominal conforme equação a seguir:

$$PFA = ft \times PN$$

O fator é apresentado no gráfico abaixo:



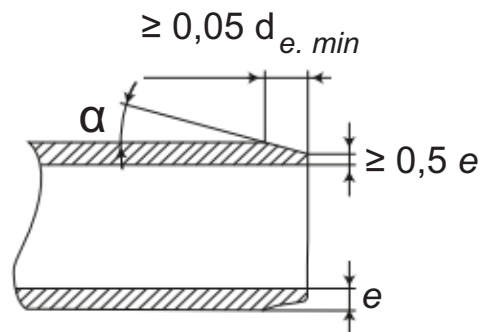
Classe de Pressão	Pressão de serviço permissível (PFA)				
	T ≤ 25°C	T = 30°C	T = 35°C	T = 40°C	T = 45°C
	$ft = 1,0$	$ft = 0,9$	$ft = 0,8$	$ft = 0,7$	$ft = 0,6$
PN 12,5	1,25	1,125	1,00	0,875	0,75
PN 16	1,60	1,44	1,28	1,12	0,96

TUBO PVC-O

PVC-O - NBR 15750 / NBR 7675 / NBR 7676 / ISO 16422

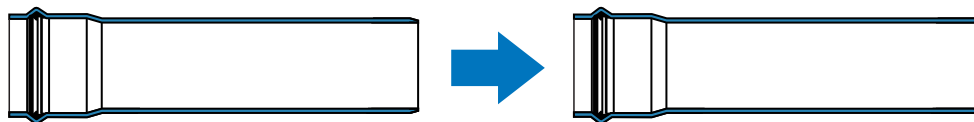
Ponta do Tubo (Chanfro)

A ponta do tubo deve apresentar chanfros com uma inclinação conforme indicado na figura abaixo com $12^\circ < \alpha < 15^\circ$.



Acoplamento de Tubos

Recomenda-se a montagem dos tubos das pontas dos tubos para as bolsas.



Na obra não é permitido aquecimento dos tubos para conformação de curvas de bolsas ou furos.

Pasta Lubrificante

Utilizar sempre Pasta Lubrificante na junta elástica. Óleos ou graxas podem danificar o anel de vedação e prejudicar a estanqueidade.

DN	Consumo médio por junta (g)
100	20
150	30
200	40
250	50
300	60
350	65
400	70

TUBO PVC-O

PVC-O - NBR 15750 / NBR 7675 / NBR 7676 / ISO 16422

Itens da Linha Corr Plastik

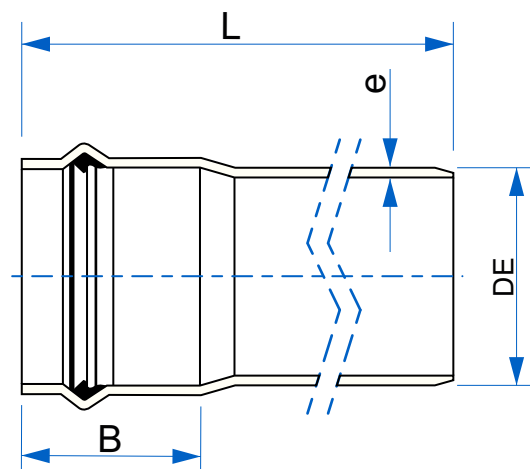
Tubo PVC-O Corr Plastik PN 12,5 - Adução Água

Branco com faixas azuis



DN (mm)

100	150
200	250
300	350*
400	*Disponível sob consulta



DN (mm)	e	B	DE
100	2,9	115	118
150	4,1	134	170
200	5,4	145	222
250	6,7	163	274
300	8,0	187	326
350	9,2	208	378
400	10,5	228	429

Medida L: De acordo com a norma vigente.

Pressão de serviço: 1,25 MPa ou 125 m.c.a. a 20°C (nominal).

TUBO PVC-O

PVC-O - NBR 15750 / NBR 7675 / NBR 7676 / ISO 16422

Itens da Linha Corr Plastik

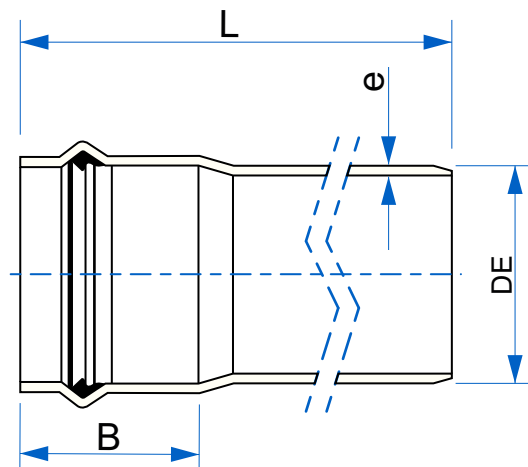
Tubo PVC-O Corr Plastik PN 16 - Adução Água

Branco com faixas azuis



DN (mm)

100	150
200	250
300	350*
400	*Disponível sob consulta



DN (mm)	e	B	DE
100	3,3	115	118
150	4,7	134	170
200	6,2	145	222
250	7,6	163	274
300	9,1	187	326
350	10,5	208	378
400	11,9	228	429

Medida L: De acordo com a norma vigente.

Pressão de serviço: 1,6 MPa ou 160 m.c.a. a 20°C (nominal).

TUBO PVC-0

PVC-0 - NBR 15750 / NBR 7675 / NBR 7676 / ISO 16422

Itens da Linha Corr Plastik

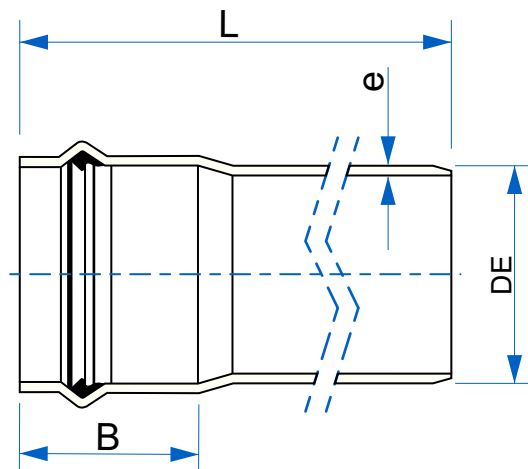
Tubo PVC-0 Corr Plastik PN 12,5 - Esgoto Recalque

Branco com faixas ocre



DN (mm)

100	150
200	250
300	350*
400	*Disponível sob consulta



DN (mm)	e	B	DE
100	2,9	115	118
150	4,1	134	170
200	5,4	145	222
250	6,7	163	274
300	8,0	187	326
350	9,2	208	378
400	10,5	228	429

Medida L: De acordo com a norma vigente.

Pressão de serviço: 1,25 MPa ou 125 m.c.a. a 20°C (nominal).

TUBO PVC-0

PVC-0 - NBR 15750 / NBR 7675 / NBR 7676 / ISO 16422

Itens da Linha Corr Plastik

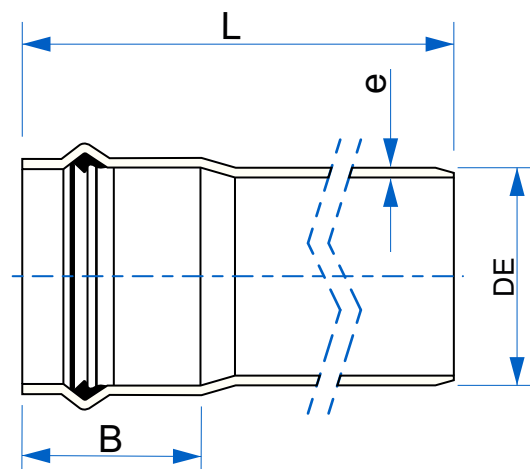
Tubo PVC-0 Corr Plastik PN 16 - Esgoto Recalque

Branco com faixas ocre



DN (mm)

100	150
200	250
300	350*
400	*Disponível sob consulta



DN (mm)	e	B	DE
100	3,3	115	118
150	4,7	134	170
200	6,2	145	222
250	7,6	163	274
300	9,1	187	326
350	10,5	208	378
400	11,9	228	429

Medida L: De acordo com a norma vigente.

Pressão de serviço: 1,6 MPa ou 160 m.c.a. a 20°C (nominal).

CORR PLASTIK
TUBOS E CONEXÕES

0300 115 1500

www.corrplastik.com.br

Unidade I - PVC - Avenida Joaquim Monteiro, 571
Cep 13318-358 - Cabreúva - SP
Tel.: (11) 4529-1500

Unidade II - PVC / PEAD - Rod. Divaldo Suruagy, S/N - Km 12 - Via 08 - Lote 510
Cep 57160-000 - Marechal Deodoro - AL
Tel.: (82) 3036-7200

Unidade III - PEAD - Alameda Anibal Geraldo, 147
Cep 13318-350 - Cabreúva - SP
Tel.: (11) 4529-1500