

## SANEAMENTO

### SANEAMENTO ÁGUA E ESGOTO - NBR 7362

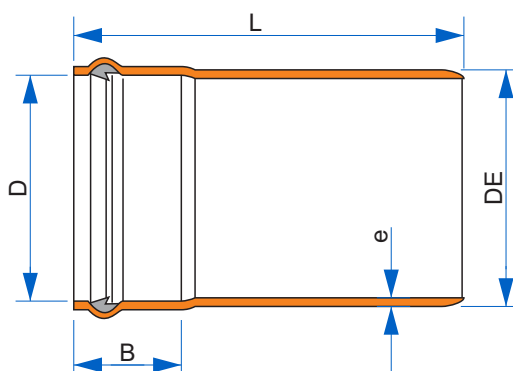
## TUBO COLETOR ESGOTO JEI



#### DN (mm)

100	300
150	350
200	400
250	

### Desenho Técnico



mm	e	B	D	DE
100	2,5	55	110,5	110
150	3,6	75	160,5	160
200	4,5	90	200,5	200
250	6,1	110	250,5	250
300	7,7	125	315,5	315
350	8,7	130	355,5	355
400	9,8	140	400,5	400

**Medida L:** De acordo com a norma vigente.

#### Unidade I

Av. Joaquim Monteiro, 571  
CEP: 13318-358 - Cabreúva - SP  
Tel.: (11) 4529-1500

#### Unidade II

Rod. Divaldo Suruagy, S/N - Km12 - Via 08 - Lote 510  
CEP: 57160-000 - Marechal Deodoro - AL  
Tel.: (82) 3036-7200

#### Unidade III

Alameda Anibal Geraldo, 147  
CEP: 13318-350 - Cabreúva - SP  
Tel.: (11) 4529-1500

SAC - 0300 115 1500

[www.corrplastik.com.br](http://www.corrplastik.com.br)