

IRRIGAÇÃO

LINHA FIXA - NBR 14312

TEE DERIVAÇÃO ROSCÁVEL (PN 80)

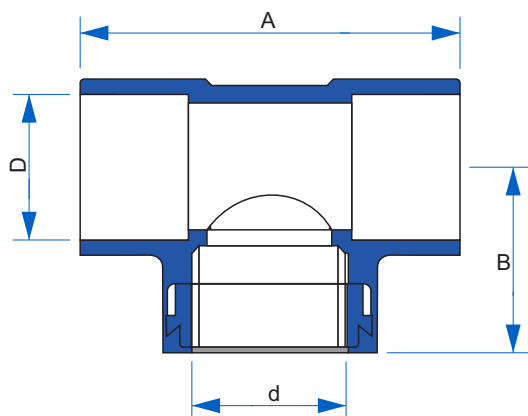


(mm x pol)

35* x 1"	75 x 2,1/2"
50 x 1"	100 x 1,1/2"
50 x 1,1/2"	100 x 2,1/2"
75 x 1,1/2"	

*A CONEXÃO DN 35 É
PRODUZIDA COM PN 40.

Desenho Técnico



mm x pol	A	B	D	d
35* x 1"	95	50	38,1	1"
50 x 1"	112	51,5	50,5	1"
50 x 1,1/2"	113	60	50,5	1,1/2"
75 x 1,1/2"	167	67	75,5	1,1/2"
75 x 2,1/2"	167,8	84	75,5	2,1/2"
100 x 1,1/2"	217	82	100,6	1,1/2"
100 x 2,1/2"	216	88,08	100,6	2,1/2"

Unidade I

Av. Joaquim Monteiro, 571
CEP: 13318-358 - Cabreúva - SP
Tel.: (11) 4529-1500

Unidade II

Rod. Divaldo Suruagy, S/N - Km12 - Via 08 - Lote 510
CEP: 57160-000 - Marechal Deodoro - AL
Tel.: (82) 3036-7200

Unidade III

Alameda Anibal Geraldo, 147
CEP: 13318-350 - Cabreúva - SP
Tel.: (11) 4529-1500

SAC - 0300 115 1500

www.corrplastik.com.br