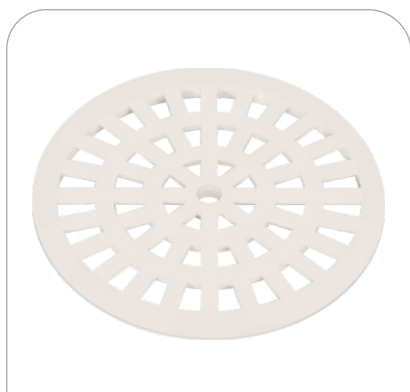


PREDIAL

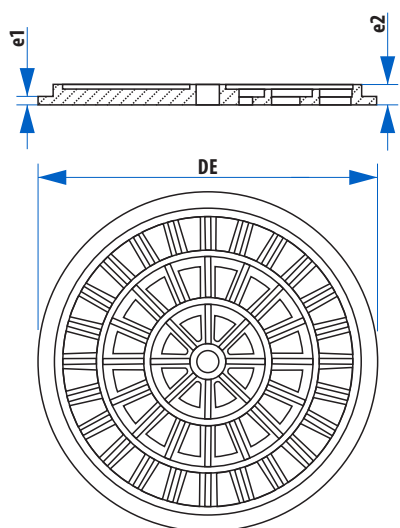
RALOS

GRELHA REDONDA



DN (mm)	emb
100	12
150	12

Desenho Técnico



mm	DE	e1	e2
100	100	4,1	7,1
150	150	3,8	9,1

Unidade I

Av. Joaquim Monteiro, 571
CEP: 13318-358 - Cabreúva - SP
Tel.: (11) 4529-1500

Unidade II

Rod. Divaldo Suruagy, S/N - Km12 - Via 08 - Lote 510
CEP: 57160-000 - Marechal Deodoro - AL
Tel.: (82) 3036-7200

Unidade III

Alameda Anibal Geraldo, 147
CEP: 13318-350 - Cabreúva - SP
Tel.: (11) 4529-1500

SAC - 0300 115 1500

www.coroplastik.com.br