

PREDIAL

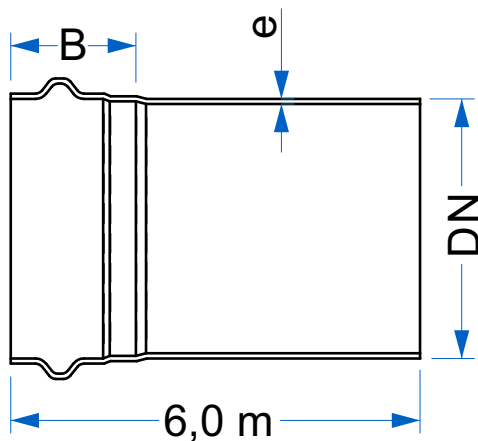
ESGOTO SÉRIE REFORÇADA - NBR 5688

TUBO ESGOTO PBV SR



DN (mm)	Embalagem
75	1
100	1
150	1

Desenho Técnico



DN (mm)	POL	B (mm)	e (mm)
75	3"	44	1,9
100	4"	50	2,5
150	6"	60	3,6

Unidade I

Av. Joaquim Monteiro, 571
CEP: 13318-358 - Cabreúva - SP
Tel.: (11) 4529-1500

Unidade II

Rod. Divaldo Suruagy, S/N - Km12 - Via 08 - Lote 510
CEP: 57160-000 - Marechal Deodoro - AL
Tel.: (82) 3036-7200

Unidade III

Alameda Anibal Geraldo, 147
CEP: 13318-350 - Cabreúva - SP
Tel.: (11) 4529-1500

SAC - 0300 115 1500

www.corrplastik.com.br