

PREDIAL

ESGOTO SÉRIE NORMAL - NBR 5688

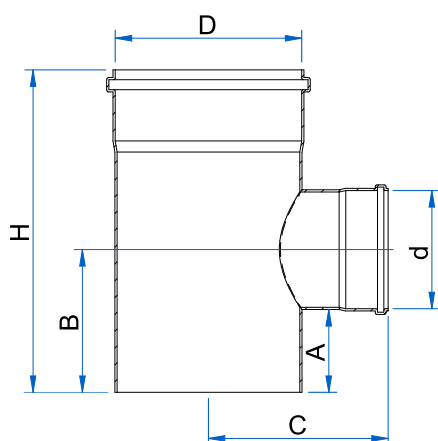
TEE ESGOTO REDUÇÃO



(mm x mm)	(emb)	(mm x mm)	(emb)
75 x 50	10	200 x 150*	1
100 x 50	20	250 x 150*	1
100 x 75	20	250 x 200*	1
150 x 100	1	300 x 200*	1
200 x 100*	1	300 x 250*	1

*Peças Moldadas

Desenho Técnico



mm x mm	A	B	C	D	d	H
75 x 50	52	109,8	103,8	75,5	50,7	165
100 x 50	75	97,6	104,4	101,6	50,7	190
100 x 75	70	115,3	125	101,6	75,5	206
150 x 100	67	111	154,2	150	101,6	270
200 x 100	160	230	230,5	200	101,6	430
200 x 150	170	290	270	200	150	510
250 x 150	195,5	280	290	250	150	540,5
250 x 200	210	320	300	250	200	595,3
300 x 200	222	332	350	300	200	640,5
300 x 250	150	400	380	300	250	800

Unidade I

Av. Joaquim Monteiro, 571
CEP: 13318-358 - Cabreúva - SP
Tel.: (11) 4529-1500

Unidade II

Rod. Divaldo Suruagy, S/N - Km12 - Via 08 - Lote 510
CEP: 57160-000 - Marechal Deodoro - AL
Tel.: (82) 3036-7200

Unidade III

Alameda Anibal Geraldo, 147
CEP: 13318-350 - Cabreúva - SP
Tel.: (11) 4529-1500

SAC - 0300 115 1500

www.corrplastik.com.br