

## PREDIAL

### CAIXAS SIFONADAS

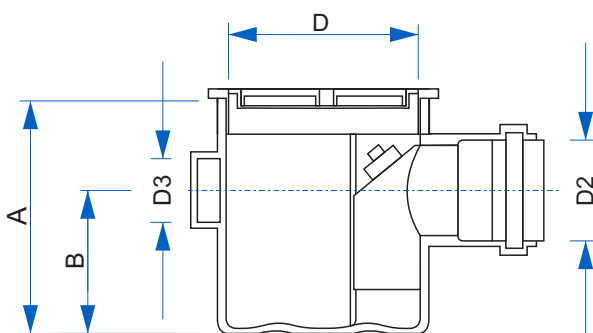
## CAIXA SIFONADA 150 X 150 X 50



(emb)

1

### Desenho Técnico



mm	A	B	D
150 x 150 x 50	155	105	150,2
	D2	D3	
	50,7	40	

#### Unidade I

Av. Joaquim Monteiro, 571  
CEP: 13318-358 - Cabreúva - SP  
Tel.: (11) 4529-1500

#### Unidade II

Rod. Divaldo Suruagy, S/N - Km12 - Via 08 - Lote 510  
CEP: 57160-000 - Marechal Deodoro - AL  
Tel.: (82) 3036-7200

#### Unidade III

Alameda Anibal Geraldo, 147  
CEP: 13318-350 - Cabreúva - SP  
Tel.: (11) 4529-1500

SAC - 0300 115 1500

[www.coroplastik.com.br](http://www.coroplastik.com.br)