

## SANEAMENTO

### SANEAMENTO ESGOTO

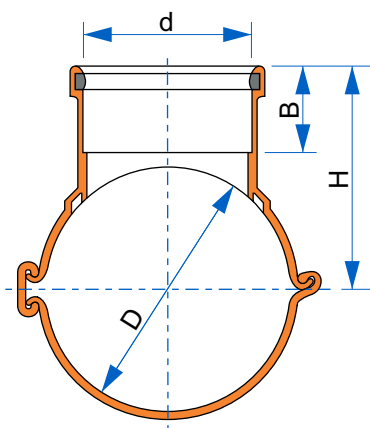
## SELIM COLETOR ESGOTO COM TRAVA 90°



**mm x mm**

**150 x 100**

### Desenho Técnico



mm x mm	H	d	D	B
150 x 100	144,5	110,4	160	60

#### Unidade I

Av. Joaquim Monteiro, 571  
CEP: 13318-358 - Cabreúva - SP  
Tel.: (11) 4529-1500

#### Unidade II

Rod. Divaldo Suruagy, S/N - Km12 - Via 08 - Lote 510  
CEP: 57160-000 - Marechal Deodoro - AL  
Tel.: (82) 3036-7200

#### Unidade III

Alameda Anibal Geraldo, 147  
CEP: 13318-350 - Cabreúva - SP  
Tel.: (11) 4529-1500

SAC - 0300 115 1500

[www.corrplastik.com.br](http://www.corrplastik.com.br)