

PREDIAL

ÁGUA FRIA - NBR 5648

BUCHA DE REDUÇÃO SOLDÁVEL LONGA

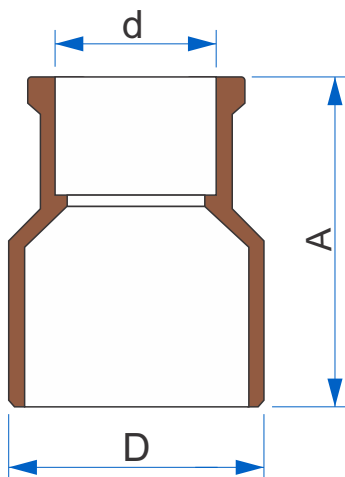


(mm x mm) (emb)

50 x 25

50

Desenho Técnico



mm x mm

A

D

d

50 x 25

61

50

25

Unidade I

Av. Joaquim Monteiro, 571
CEP: 13318-358 - Cabreúva - SP
Tel.: (11) 4529-1500

Unidade II

Rod. Divaldo Suruagy, S/N - Km12 - Via 08 - Lote 510
CEP: 57160-000 - Marechal Deodoro - AL
Tel.: (82) 3036-7200

Unidade III

Alameda Anibal Geraldo, 147
CEP: 13318-350 - Cabreúva - SP
Tel.: (11) 4529-1500

SAC - 0300 115 1500

www.corrplastik.com.br