

PREDIAL

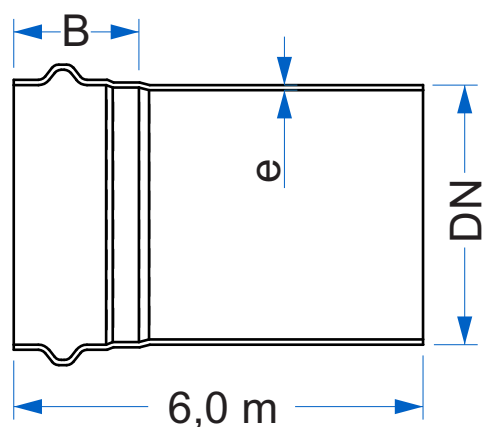
ESGOTO SÉRIE NORMAL - NBR 5688

TUBO ESGOTO PRIMÁRIO PBV 6m



| DN (mm) | Embalagem |
|---------|-----------|
| 50 | 5 |
| 75 | 5 |
| 100 | 5 |
| 150 | 1 |
| 200 | 1 |

Desenho Técnico



| DN | POL | B | e |
|-----|-----|----|-----|
| 50 | 2" | 39 | 1,6 |
| 75 | 3" | 44 | 1,7 |
| 100 | 4" | 50 | 1,8 |
| 150 | 6" | 60 | 2,6 |
| 200 | 8" | 72 | 3,5 |

Unidade I

Av. Joaquim Monteiro, 571
CEP: 13318-358 - Cabreúva - SP
Tel.: (11) 4529-1500

Unidade II

Rod. Divaldo Suruagy, S/N - Km12 - Via 08 - Lote 510
CEP: 57160-000 - Marechal Deodoro - AL
Tel.: (82) 3036-7200

Unidade III

Alameda Anibal Geraldo, 147
CEP: 13318-350 - Cabreúva - SP
Tel.: (11) 4529-1500

SAC - 0300 115 1500

www.corrplastik.com.br