

SANEAMENTO

SANEAMENTO ÁGUA

LUVA DE CORRER DEFOFO

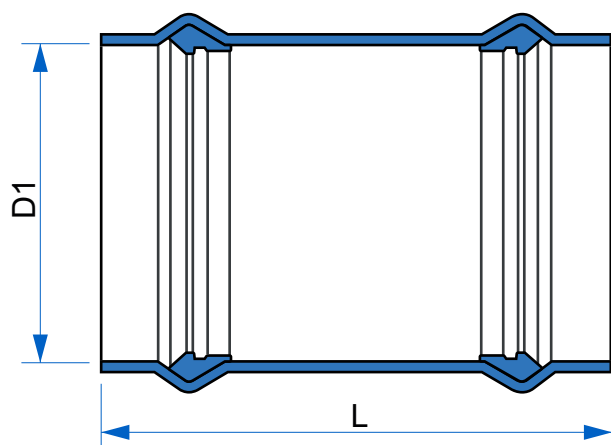


DN (mm)

| | |
|------|------|
| 100* | 300* |
| 150* | 350* |
| 200* | 400* |
| 250* | |

* PEÇAS MOLDADAS

Desenho Técnico



| mm | L | D1 |
|------|-----|-------|
| 100* | 300 | 120 |
| 150* | 335 | 172,5 |
| 200* | 365 | 224,5 |
| 250* | 465 | 277 |
| 300* | 525 | 330 |
| 350* | 565 | 380,5 |
| 400* | 635 | 432 |

Unidade I

Av. Joaquim Monteiro, 571
CEP: 13318-358 - Cabreúva - SP
Tel.: (11) 4529-1500

Unidade II

Rod. Divaldo Suruagy, S/N - Km12 - Via 08 - Lote 510
CEP: 57160-000 - Marechal Deodoro - AL
Tel.: (82) 3036-7200

Unidade III

Alameda Anibal Geraldo, 147
CEP: 13318-350 - Cabreúva - SP
Tel.: (11) 4529-1500

SAC - 0300 115 1500

www.corrplastik.com.br