

IRRIGAÇÃO

LINHA DEFOFO - NBR 14311

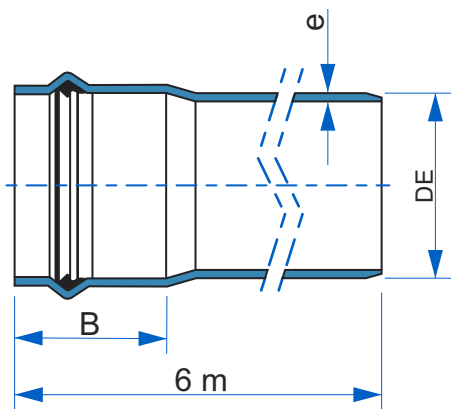
TUBO DEFOFO MAIS PN 160 JEI



DN (mm)

100	300
150	350
200	400
250	

Desenho Técnico



mm	e	B	DE
100	7,4	117	118
150	10,7	135	170
200	13,9	160	222
250	17,2	175	274
300	20,4	195	326
350	23,7	205	378
400	26,9	230	429

Unidade I

Av. Joaquim Monteiro, 571
CEP: 13318-358 - Cabreúva - SP
Tel.: (11) 4529-1500

Unidade II

Rod. Divaldo Suruagy, S/N - Km12 - Via 08 - Lote 510
CEP: 57160-000 - Marechal Deodoro - AL
Tel.: (82) 3036-7200

Unidade III

Alameda Anibal Geraldo, 147
CEP: 13318-350 - Cabreúva - SP
Tel.: (11) 4529-1500

SAC - 0300 115 1500

www.corrplastik.com.br