

GEOTÉCNICO

GEOTÉCNICO - NBR 13604

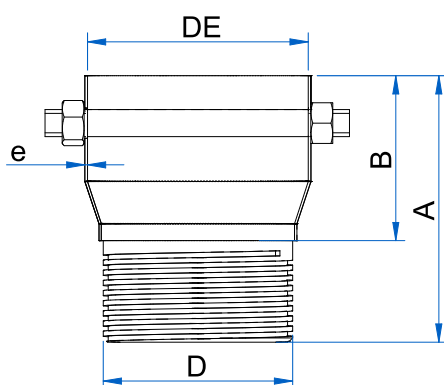
CAP ELEVADOR



Modelo	DN
STD / REF / LEVE	100*
STD / REF	154*
STD / REF	206*

*PEÇAS MOLDADAS
**CONSULTA PRÉVIA

Desenho Técnico



Modelo	DN	A	B
STD / REF / LEVE	100	155	90
STD / REF	154	195	125
STD / REF	206	250	160

D	d	e
112	100	12
169	156	15
174	200	25

Unidade I

Av. Joaquim Monteiro, 571
CEP: 13318-358 - Cabreúva - SP
Tel.: (11) 4529-1500

Unidade II

Rod. Divaldo Suruagy, S/N - Km12 - Via 08 - Lote 510
CEP: 57160-000 - Marechal Deodoro - AL
Tel.: (82) 3036-7200

Unidade III

Alameda Anibal Geraldo, 147
CEP: 13318-350 - Cabreúva - SP
Tel.: (11) 4529-1500

SAC - 0300 115 1500

www.corrplastik.com.br